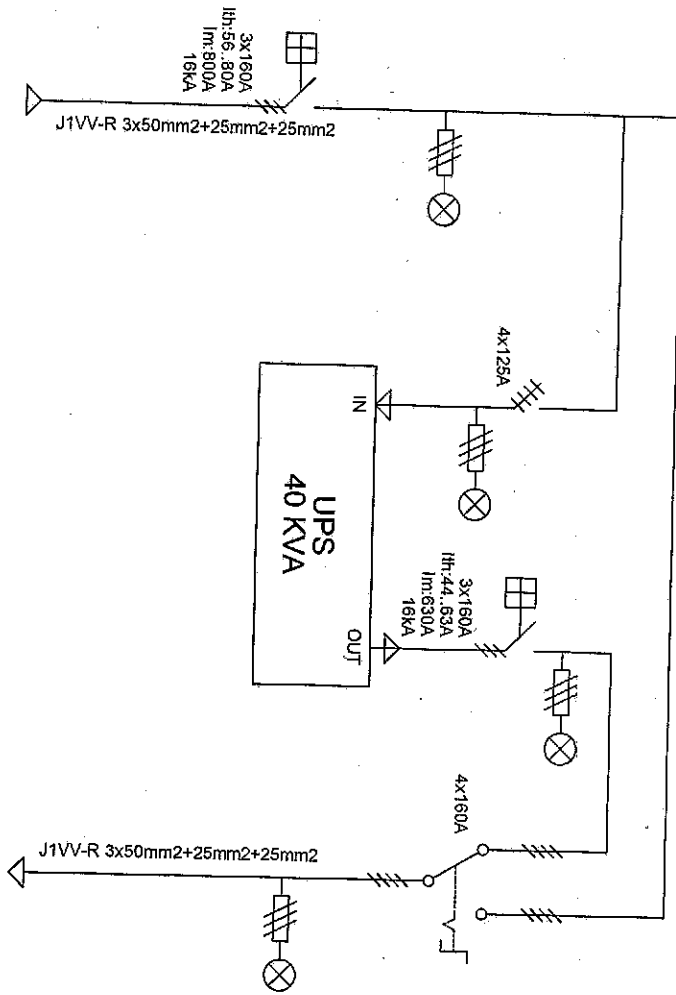


ΑΠΟ ΠΕΔΙΑ Χ.Τ.  
ΗΛΕΚΤΡΙΚΟΥ ΥΠΟΣΤΑΘΜΟΥ  
ΟΚΤΑΩΡΟΦΟΥ ΚΤΙΡΙΟΥ



ΠΡΟΣ ΠΙΝΑΚΑ ΔΙΑΝΟΜΗΣ  
2ου ΟΡΟΦΟΥ

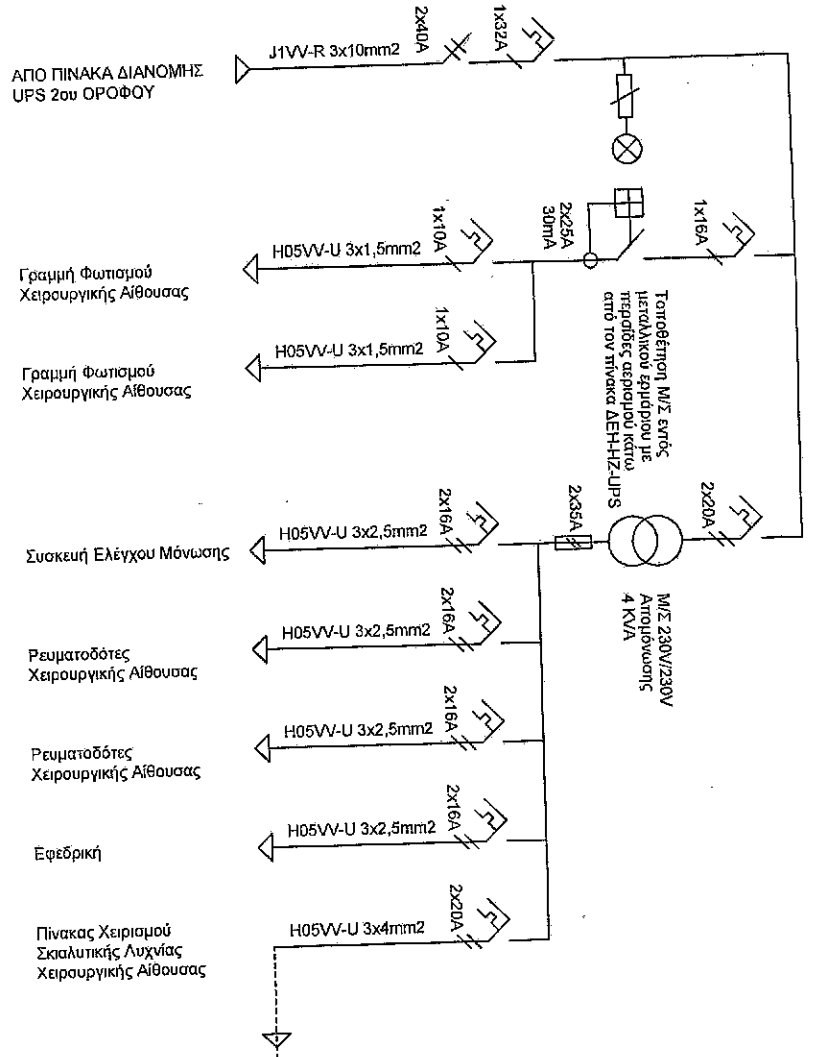
ΣΥΜΒΟΛΑ	ΧΑΡΑΚΤΗΡΙΣΜΟΣ
	ΡΑΓΩΔΙΑΚΟΤΗΤΗΣ (Διπολικός - Τριπολικός - Τετραπολικός)
	ΑΥΤΟΜΑΤΗ ΑΣΦΑΛΕΙΑ (Μονοπολική - Διπολική - Τριπολική)
	ΑΣΦΑΛΕΙΑ ΤΡΕΕΩΣ (Μονοπολική - Διπολική - Τριπολική)
	ΤΡΙΠΟΛΙΚΟΣ ΔΙΑΚΟΤΗΣ ΦΟΡΤΙΟΥ ΜΕ ΘΕΡΜΟΚΛΗΜΜΗΤΙΚΕΣ ΔΙΑΓΒΕΙΣ ΠΡΟΣΤΑΣΙΑΣ
	ΧΕΙΡΟΚΙΝΗΤΟΣ ΤΕΤΡΑΠΟΛΙΚΟΣ ΜΕΤΑΤΟΠΙΚΟΣ ΔΙΑΚΟΤΗΣ ΦΟΡΤΙΟΥ
	ΕΝΔΕΚΤΙΚΕΣ ΛΥΧΝΙΕΣ (Μόνο φάσης - Τριών φάσεων)
	ΔΙΑΚΟΚΟ ΡΕΛΕ ΔΙΑΡΡΟΗΣ
	ΜΕΤΑΣΧΗΜΑΤΙΣΤΗΣ ΑΠΟΜΟΝΩΣΗΣ 230/230V

**ΕΛΛΗΝΙΚΗ ΔΗΜΟΚΡΑΤΙΑ**  
**ΥΠΟΥΡΓΕΙΟ ΥΓΕΙΑΣ**  
1<sup>η</sup> ΥΠΕΡΟΜΟΝΙΚΗ ΠΕΡΙΦΕΡΕΙΑ ΑΤΤΙΚΗΣ  
ΓΕΝΙΚΟ ΝΟΣΟΚΟΜΕΙΟ ΙΠΠΟΚΡΑΤΕΙΟΥ ΑΘΗΝΩΝ  
ΤΕΧΝΙΚΗ ΥΠΗΡΕΣΙΑ

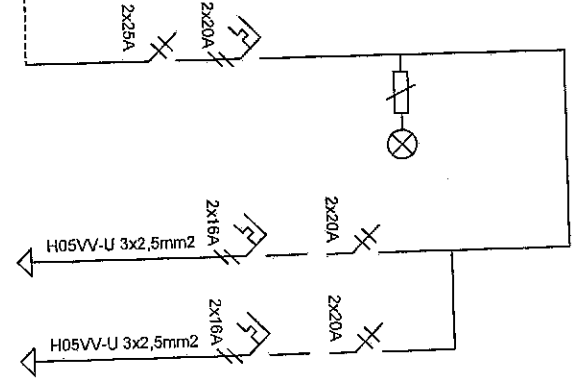
ΕΡΓΟ: ΗΛΕΚΤΡΙΚΗ ΕΓΚΑΤΑΣΤΑΣΗ ΣΥΣΤΗΜΑΤΟΣ ΔΙΑΔΑΓΓΕΤΗΣ ΤΡΟΦΟΔΟΣΙΑΣ (UPS) ΤΕΤΡΑΩΡΟΦΟΥ ΚΤΙΡΙΟΥ		Αρ. Σχεδίου
ΤΟΠΟΣ: ΒΑΣ. ΣΟΦΙΑΣ 114		<b>H1</b>
ΦΑΣΗ: ΜΕΛΕΤΗ	ΘΕΜΑ: ΓΕΝΙΚΟΣ ΠΙΝΑΚΑΣ UPS	Ημερομηνία: Μάρτιος 2018
ΟΝΟΜΑ ΑΡΧΙΤΕΚΤΟΝΟΥ	ΜΕΛΕΤΗ	ΑΝΑΒΕΒΗΝΗΔΕΣ
ΣΧΕΔΙΑΣΤΗ	ΠΡΟΣΤΑΣΙΑΣ	
ΔΙΕΥΘΥΝΤΗΣ		
ΕΣΦΟΡΙΣΤΙΚΟΣ	ΕΣΦΟΡΙΣΤΙΚΟΣ	
ΛΕΙΤΟΥΡΓΙΑΣ	ΛΕΙΤΟΥΡΓΙΑΣ	



# ΥΠΟΠΙΝΑΚΑΣ ΧΕΙΡΟΥΡΓΙΚΗΣ ΑΙΘΟΥΣΑΣ



# ΠΙΝΑΚΑΣ ΧΕΙΡΙΣΜΟΥ ΣΚΑΛΩΤΙΚΗΣ ΛΥΧΝΙΑΣ



ΣΥΜΒΟΛΑ	ΧΑΡΑΚΤΗΡΙΣΜΟΣ
	ΦΑΣΟΔΕΙΧΤΗΣ (Γαλακτός - Γερμανικός - Τριγωνικός)
	ΑΥΤΟΜΑΤΗ ΑΣΦΑΛΕΙΑ (Μεσοπολική - Διπολική - Τριπολική)
	ΑΣΦΑΛΕΙΑ ΤΙΘΕΟΣ (Μεσοπολική - Διπολική - Τριπολική)
	ΤΡΙΓΩΝΙΚΟΣ ΔΙΑΚΟΠΤΗΣ ΦΩΤΙΟΥ ΜΕ ΓΕΡΜΑΝΟΛΟΓΙΚΕΣ ΔΙΑΤΑΞΕΙΣ ΠΡΟΣΤΑΣΙΑΣ
	ΧΕΙΡΟΚΙΝΗΤΟΣ ΤΕΤΡΑΠΟΛΙΚΟΣ ΜΕΤΑΤΟΙΚΟΣ ΔΙΑΚΟΠΤΗΣ ΦΩΤΙΟΥ
	ΕΝΔΕΙΚΤΙΚΕΣ ΛΥΧΝΙΕΣ (Μιας φάσης - Τριών φάσεων)
	ΑΥΤΟΜΑΤΟ ΡΕΛΕ ΔΙΑΡΟΧΗΣ
	ΜΕΤΑΣΧΗΜΑΤΙΣΤΗΣ ΑΥΤΟΚΙΝΗΣΗΣ 230/230V

**ΕΛΛΗΝΙΚΗ ΔΗΜΟΚΡΑΤΙΑ**  
**ΥΠΟΥΡΓΕΙΟ ΥΓΕΙΑΣ**  
**1η ΥΠΕΚΟΜΟΧΗ ΠΕΡΙΦΕΡΕΙΑ ΑΤΤΙΚΗΣ**  
**ΤΕΧΝΙΚΟ ΑΝΟΣΟΚΟΜΕΙΟ ΝΠΔΔΡ ΑΤΤΙΚΟ ΑΣΠΙΔΑ**  
**ΤΕΧΝΙΚΗ ΥΠΗΡΕΣΙΑ**

ΕΡΓΟ: ΗΛΕΚΤΡΙΚΗ ΕΓΚΑΤΑΣΤΑΣΗ ΣΥΣΤΗΜΑΤΟΣ ΔΙΑΔΕΙΓΜΕΝΗΣ ΤΡΟΦΟΔΟΣΙΑΣ (UPS) ΤΕΤΡΑΡΡΟΦΟΥ ΚΤΙΡΙΟΥ	Αρ. Έργου
ΤΟΠΟΣ: ΒΑΣ. ΣΟΦΙΑΣ 114	<b>H3</b>
ΦΑΣΗ: ΜΕΛΕΤΗ	Ημερομηνία έκδοσης 2018
ΘΕΜΑ: ΥΠΟΠΙΝΑΚΑΣ UPS ΧΕΙΡΟΥΡΓΙΚΗΣ ΑΙΘΟΥΣΑΣ (6-7,8)	ΑΝΑΘΕΩΡΗΣΕΙΣ
ΟΝΟΜΑ ΑΡΧΕΙΟΥ: ΣΧΕΔΙΑΣΜΟΣ ΜΕΛΕΤΗΣ	ΠΡΟΤΥΠΟΝΟΣ
ΣΥΝΤΑΞΗ: ΜΕΛΕΤΗ	ΔΙΕΥΘΥΝΤΗΣ
ΕΞΟΥΣΙΟΤΗΤΩΣ	ΕΞΟΥΣΙΟΤΗΤΩΣ
ΗΛΕΚΤΡΟΛΟΓΟΣ	ΗΛΕΚΤΡΟΛΟΓΟΣ

ΑΠΟ ΠΙΝΑΚΑ ΔΙΑΝΟΜΗΣ  
2ου ΟΡΟΦΟΥ

Γραμμή Φωτισμού  
Αίθουσας Ανάνηψης

Γραμμή Φωτισμού  
Αίθουσας Ανάνηψης

Συσκευή Ελέγχου Μόνωσης

Ρευματοδότες  
Κλίνης

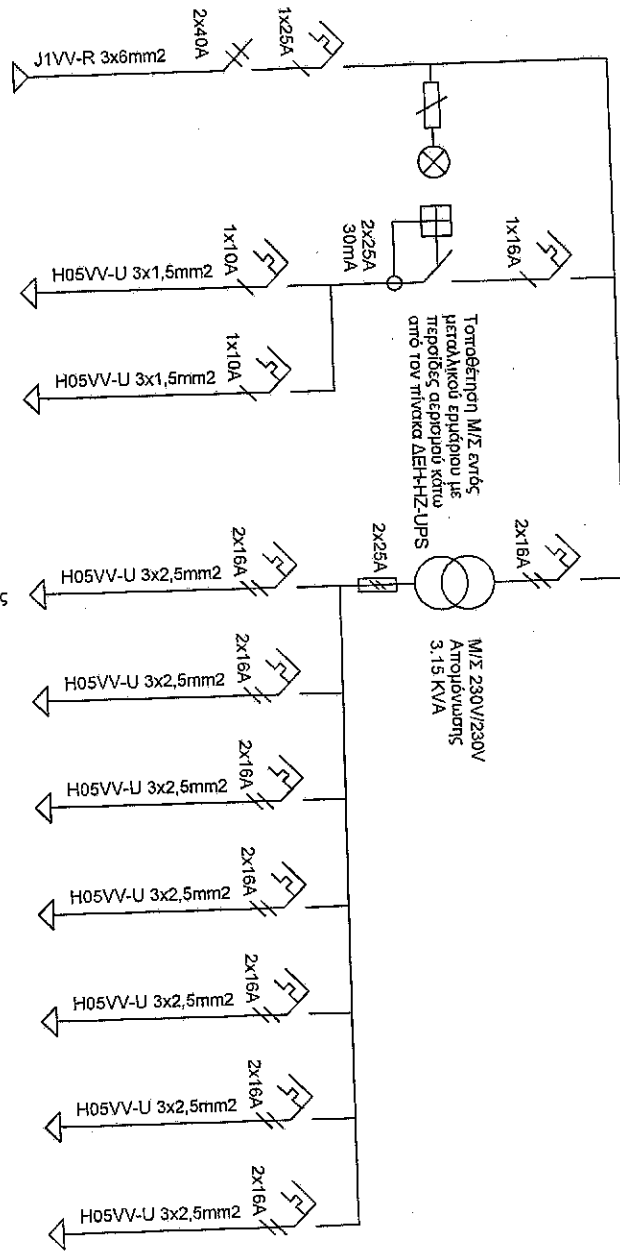
Ρευματοδότες  
Κλίνης

Ρευματοδότες  
Κλίνης

Ρευματοδότες  
Κλίνης

Ρευματοδότες  
Χώρου

Εφεδρική



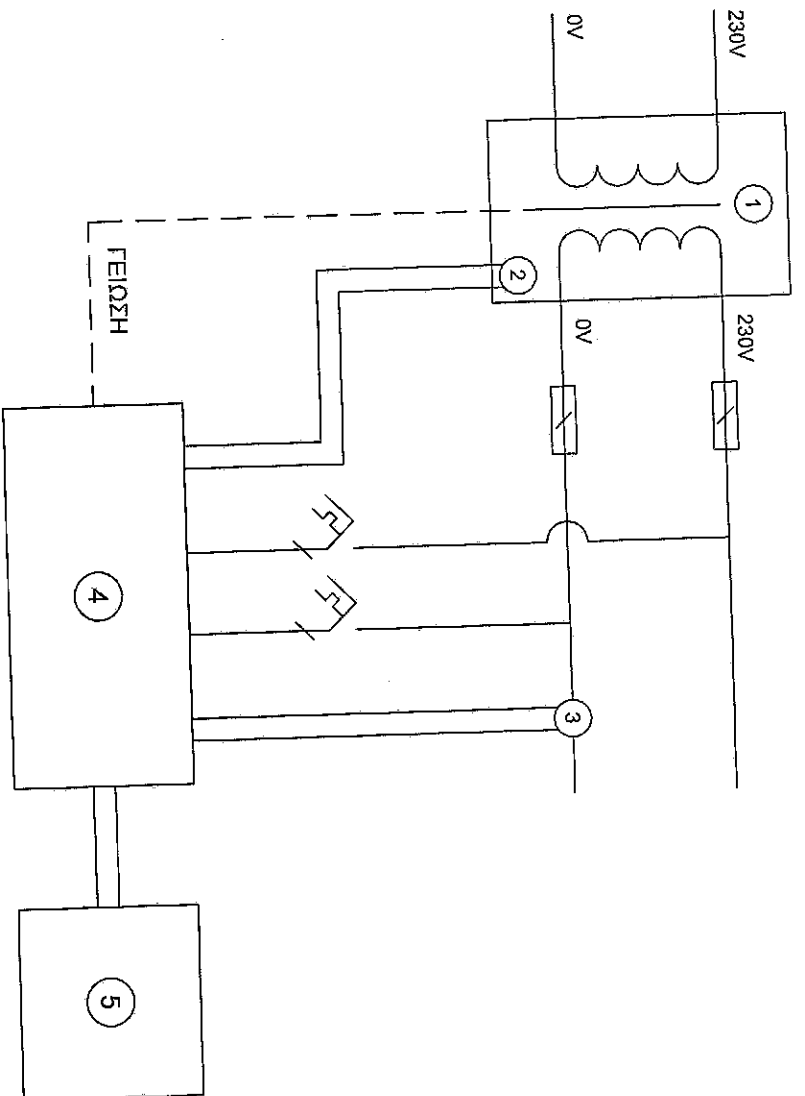
ΣΥΜΒΟΛΑ	ΧΑΡΑΚΤΗΡΙΣΜΟΣ
	ΡΑΓΔΑΚΟΤΗΣ (Διπολικός - Τριπολικός - Τετραπολικός)
	ΑΥΤΟΜΑΤΗ ΑΣΦΑΛΕΙΑ (Μονοπολική - Διπολική - Τριπολική)
	ΑΣΦΑΛΕΙΑ ΤΗΕΟΣ (Μονοπολική - Διπολική - Τριπολική)
	ΤΡΙΠΟΛΙΚΟΣ ΔΙΑΚΟΤΗΣ ΦΟΡΤΙΟΥ ΜΕ ΘΕΡΜΟΜΑΓΝΗΤΙΚΕΣ ΔΙΑΤΑΞΕΙΣ ΠΡΟΣΤΑΣΙΑΣ
	ΧΕΙΡΟΚΙΝΗΤΟΣ ΤΕΤΡΑΠΟΛΙΚΟΣ ΜΕΤΑΓΙΓΓΙΚΟΣ ΔΙΑΚΟΤΗΣ ΦΟΡΤΙΟΥ
	ΕΝΔΕΙΚΤΙΚΕΣ ΑΥΧΝΙΕΣ (Μικρός φόρτος - Τριών φάσεων)
	ΔΙΠΟΛΙΚΟ ΡΕΛΕ ΔΙΑΡΡΟΗΣ
	ΜΕΤΑΣΧΗΜΑΤΙΣΤΗΣ ΑΠΟΜΟΝΩΣΗΣ 230/230V

**ΕΛΛΗΝΙΚΗ ΔΗΜΟΚΡΑΤΙΑ**  
**ΥΠΟΥΡΓΕΙΟ ΥΓΕΙΑΣ**  
1η ΥΠΕΙΘΟΝΟΜΙΚΗ ΠΕΡΙΦΕΡΕΙΑ ΑΤΤΙΚΗΣ  
ΓΕΝΙΚΟ ΝΟΣΟΚΟΜΕΙΟ ΓΠΟΚΟΓΑΤΕΙΟ ΑΘΗΝΩΝ  
ΤΕΧΝΙΚΗ ΥΠΗΡΕΣΙΑ

ΕΡΓΟ: ΗΛΕΚΤΡΙΚΗ ΕΚΚΑΤΑΣΤΑΣΗ ΣΥΣΤΗΜΑΤΟΣ ΔΙΑΔΙΕΙΓΤΗΣ ΤΡΟΦΟΔΟΣΙΑΣ (UPS) ΤΕΤΡΑΡΡΟΦΟΥ ΚΤΙΡΙΟΥ		Αρ. Σχεδίου	
ΤΟΠΟΣ: ΒΑΣ. ΣΟΦΙΑΣ 114		<b>H4</b>	
ΦΑΣΗ: ΜΕΛΕΤΗ	ΥΠΟΠΙΝΑΚΑΣ UPS ΑΙΘΟΥΣΑΣ ΑΝΑΝΗΨΗΣ	Ημερομηνία	Μάρτιος 2015
ΘΕΜΑ: ΥΠΟΠΙΝΑΚΑΣ UPS ΑΙΘΟΥΣΑΣ ΑΝΑΝΗΨΗΣ		ΔΙΑΔΕΙΞΗ	
ΟΝΟΜΑ ΑΞΙΩΝ:	ΜΕΛΕΤΗ	ΠΡΟΤΥΠΩΣ	ΔΙΕΥΘΥΝΤΗΣ
ΣΧΕΔΙΩΤΗ:			
Σ. ΑΝΤΙΣΤΡΩΦΕΣ	Σ. ΦΟΡΤΙΟΤΕΛΕΣ		
ΗΛΕΚΤΡΙΚΟΣ	ΗΛΕΚΤΡΙΚΟΣ		







- 1 ΜΕΤΑΣΧΗΜΑΤΙΣΤΗΣ ΑΠΟΜΟΝΩΣΗΣ (Μ/Σ 230V/230V)
  - 2 ΑΙΣΘΗΤΗΡΙΟ ΘΕΡΜΟΚΡΑΣΙΑΣ Μ/Σ ΑΠΟΜΟΝΩΣΗΣ
  - 3 ΜΕΤΑΣΧΗΜΑΤΙΣΤΗΣ ΕΝΤΑΣΗΣ ΡΕΥΜΑΤΟΣ (για έλεγχο έντασης ρεύματος Μ/Σ απομόνωσης 230V/230V)
  - 4 ΣΥΣΚΕΥΗ ΕΠΙΤΗΡΗΣΗΣ ΜΟΝΩΣΗΣ
  - 5 ΣΥΣΚΕΥΗ ΑΝΑΓΓΕΛΙΑΣ ΚΑΙ ΕΝΔΕΙΞΕΩΝ
- 5.1. Ψηφιακή ένδειξη LCD αντίστασης μόνωσης και φορτίου Μ/Σ
- 5.2. Ενδεικτικά led λαμπυργίας, υπερέντασης, υπερθέρμωσης σφάλματος μόνωσης
- 5.3. Μπορούν έλεγχου συσκευής, μόνωσης και παύσης σειρήνας

**ΕΛΛΗΝΙΚΗ ΔΗΜΟΚΡΑΤΙΑ**  
**ΥΠΟΥΡΓΕΙΟ ΥΓΕΙΑΣ**  
 1η ΥΠΕΙΘΟΝΟΜΙΚΗ ΠΕΡΙΦΕΡΕΙΑ ΑΤΤΙΚΗΣ  
**ΓΕΝΙΚΟ ΝΟΣΟΚΟΜΕΙΟ ΙΠΠΟΚΡΑΤΕΙΟΥ ΑΘΗΝΩΝ**  
 ΤΕΧΝΙΚΗ ΥΠΗΡΕΣΙΑ

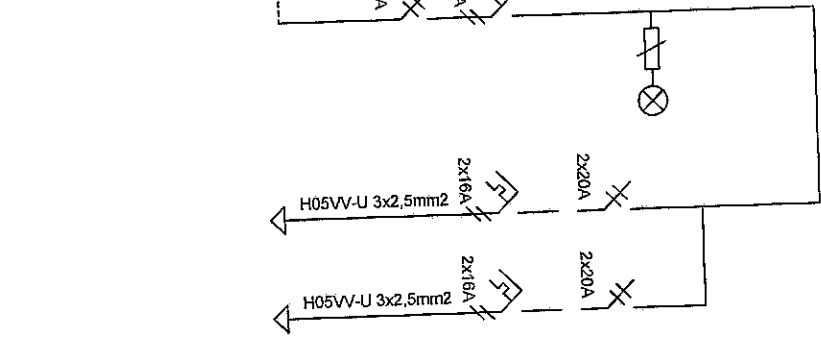
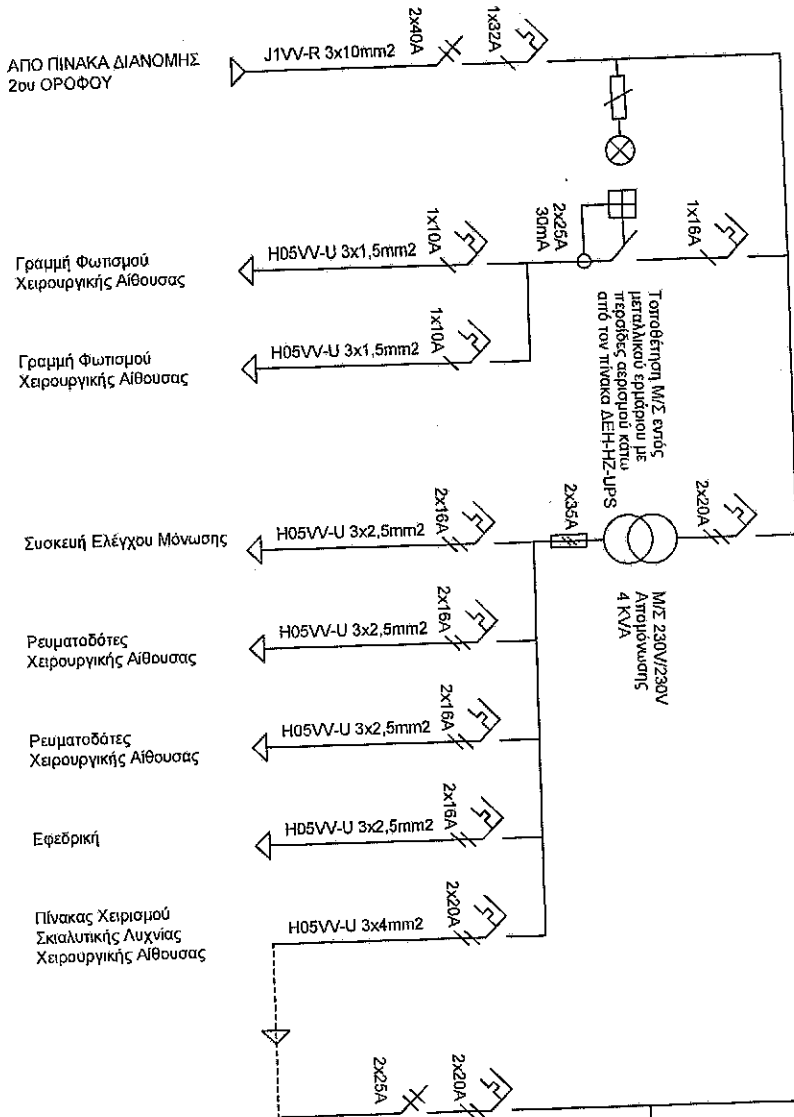
ΕΡΓΟ: ΗΛΕΚΤΡΙΚΗ ΕΓΚΑΤΑΣΤΑΣΗ ΣΥΣΤΗΜΑΤΟΣ ΔΙΑΔΕΙΓΤΗΣ ΠΡΟΦΟΔΟΣΙΑΣ (UPS) ΤΕΤΡΑΡΡΟΦΟΥ ΚΤΗΡΙΟΥ				Αρ.Σχεδίου <b>H7</b>
ΤΟΠΟΣ: ΒΑΣ. ΣΟΦΙΑΣ 114				Ημερομηνία ΜΑΡΤΙΟΣ 2015
ΦΑΣΗ: ΜΕΛΕΤΗ				ΑΝΑΘΕΩΡΗΣΕΙΣ
ΘΕΜΑ: ΕΝΔΕΙΚΤΙΚΗ ΚΑΔΑΔΙΔΕΗ Μ/Σ ΑΠΟΜΟΝΩΣΗΣ ΚΑΙ ΣΥΣΚΕΥΗΣ ΕΠΙΤΗΡΗΣΗΣ ΜΟΝΩΣΗΣ				
ΟΝΟΜΑ ΑΡΧΕΙΟΥ:	ΜΕΛΕΤΗ	ΠΡΟΣΤΑΣΙΕΣ	ΑΙΕΤ/ΘΥΝΤΗΣ	
ΣΧΕΔΙΑΣΗ:				
ΕΣΦΡ/ΠΕΤΑΚΕ ΗΛΙΟΣ ΜΑΧΩΚΟΣ	ΕΣΦΡ/ΠΕΤΑΚΕ ΗΛΙΟΣ ΜΑΧΩΚΟΣ			







# ΥΠΟΠΙΝΑΚΑΣ ΧΕΙΡΟΥΡΓΙΚΗΣ ΑΙΘΟΥΣΑΣ



# ΠΙΝΑΚΑΣ ΧΕΙΡΙΣΜΟΥ ΣΚΙΑΛΥΤΙΚΗΣ ΛΥΧΝΙΑΣ

ΣΥΜΒΟΛΑ	ΧΑΡΑΚΤΗΡΙΣΜΟΣ
	ΡΑΓΔΑΚΟΠΤΗΣ (Διπολικός - Τριπολικός)
	ΑΥΤΟΜΑΤΗ ΑΣΦΑΛΕΙΑ (Μονοπολική - Διπολική - Τριπολική)
	ΑΣΦΑΛΕΙΑ ΤΗΣΟΣ (Μονοπολική - Διπολική - Τριπολική)
	ΤΡΙΠΟΛΙΚΟΣ ΔΙΑΚΟΠΤΗΣ ΦΩΤΙΟΥ ΜΕ ΘΕΡΜΟΜΑΝΗΤΙΚΕΣ ΔΙΑΤΑΞΕΙΣ ΠΡΟΣΤΑΣΙΑΣ
	ΧΕΙΡΩΝΗΤΟΣ ΤΕΤΡΑΠΟΛΙΚΟΣ ΜΕΤΑΤΙΤΙΚΟΣ ΔΙΑΚΟΠΤΗΣ ΦΩΤΙΟΥ
	ΕΝΔΕΚΤΙΚΕΣ ΛΥΧΝΙΕΣ (όπως φώτος - Τραίν φάτων)
	ΔΙΠΟΛΙΚΟ ΡΕΛΕ ΔΙΑΡΡΟΗΣ
	ΜΕΤΑΧΩΜΑΤΙΣΤΗΣ ΑΥΤΟΜΟΝΟΤΗΣ 230/230V

**ΕΛΛΗΝΙΚΗ ΔΗΜΟΚΡΑΤΙΑ**  
**ΥΠΟΥΡΓΕΙΟ ΥΓΕΙΑΣ**  
1<sup>η</sup> ΥΠΕΚΟΜΟΝΗ ΠΕΡΙΦΕΡΕΙΑ ΑΤΤΙΚΗΣ  
ΤΕΧΝΙΚΟ ΚΑΙ ΚΑΘΑΡΟ ΕΠΙΧΕΙΡΗΣΙΟ ΑΣΠΙΔΙΟΝ  
ΤΕΧΝΙΚΗ ΥΠΗΡΕΣΙΑ

---

**ΕΡΓΟ:** ΗΛΕΚΤΡΙΚΗ ΕΓΚΑΤΑΣΤΑΣΗ ΣΥΣΤΗΜΑΤΟΣ ΑΔΙΑΜΕΙΛΤΗΣ ΤΡΟΦΟΔΟΣΙΑΣ (UPS) ΟΚΤΑΡΩΦΟΥ ΚΤΙΡΙΟΥ

**ΤΟΠΟΣ:** ΒΑΣ. ΣΟΦΙΑΣ 114

**ΦΑΣΗ:** ΜΕΛΕΤΗ

**ΘΕΜΑ:** ΥΠΟΠΙΝΑΚΑΣ UPS ΧΕΙΡΟΥΡΓΙΚΗΣ ΑΙΘΟΥΣΑΣ (1-2-3-4-5)

**ΟΡΘΟΓΡΑΦΙΚΟ:** ΜΕΛΕΤΗ     **ΠΡΟΣΤΑΣΙΕΣ:** ΔΕΥΣΤΙΚΗ ΣΧΕΔΙΑΣΗ

**Αρ. Σχέδου:** **H3**  
Ημερομηνία: 11/02/2016

ΑΠΟ ΠΙΝΑΚΑ ΔΙΑΝΟΜΗΣ 2ου ΟΡΟΦΟΥ

Γραμμή Φωτισμού Χειρουργικής Αίθουσας

Γραμμή Φωτισμού Χειρουργικής Αίθουσας

Συσκευή Ελέγχου Μόνωσης

Ρευματοδότες Χειρουργικής Αίθουσας

Ρευματοδότες Χειρουργικής Αίθουσας

Εφεδρική

Πίνακας Χειρισμού Σκιαλυτικής Λυχνίας Χειρουργικής Αίθουσας

ΑΠΟ ΠΙΝΑΚΑ ΔΙΑΝΟΜΗΣ  
2ου ΟΡΟΦΟΥ

Γραμμή Φωτισμού  
Αίθουσας Ανάνηψης

Γραμμή Φωτισμού  
Αίθουσας Ανάνηψης

Συσκευή Ελέγχου Μόνωσης

Ρευματοδότες  
Κλίνης

Ρευματοδότες  
Κλίνης

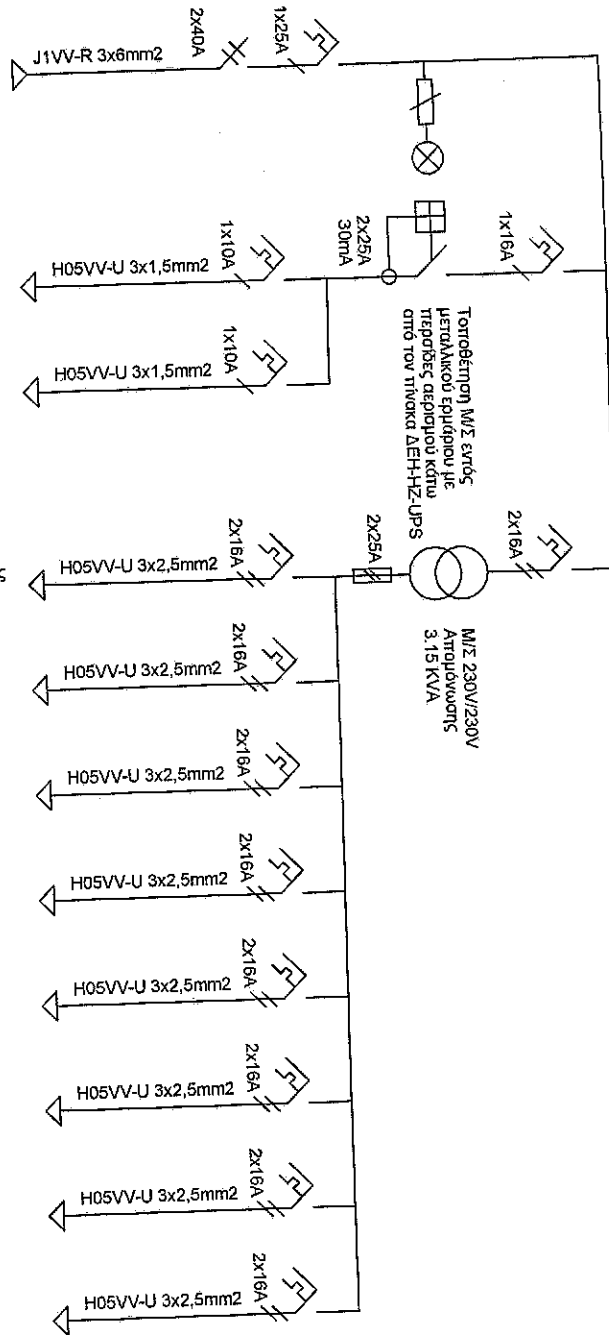
Ρευματοδότες  
Κλίνης

Ρευματοδότες  
Κλίνης

Ρευματοδότες  
Κλίνης

Ρευματοδότες  
Χώρου

Εφεδρική



ΣΥΜΒΟΛΑ	ΧΑΡΑΚΤΗΡΙΣΜΟΣ
	ΡΑΥΔΑΚΟΠΤΗΣ (Διαπολικός - Τριπολικός - Τετραπολικός)
	ΑΥΤΟΜΑΤΗ ΑΣΦΑΛΕΙΑ (Βιοποικιακή - Διαποική - Τριποική)
	ΑΣΦΑΛΕΙΑ ΤΙΒΕΡΟΣ (Βιοποικιακή - Διαποική - Τριποική)
	ΤΡΙΦΑΣΙΚΟΣ ΔΙΑΚΟΠΤΗΣ ΦΩΤΙΣΤΩΝ ΜΕ ΘΕΡΜΟΜΑΓΝΗΤΙΚΕΣ ΔΙΑΤΑΞΕΙΣ ΠΡΟΣΤΑΣΙΑΣ
	ΧΕΙΡΟΚΙΝΗΤΟΣ ΤΕΤΡΑΦΑΣΙΚΟΣ ΜΕΤΑΤΙΔΙΚΟΣ ΔΙΑΚΟΠΤΗΣ ΦΩΤΙΣΤΩΝ
	ΕΝΔΕΙΚΤΙΚΕΣ ΔΥΝΑΜΕΙΣ (Μικρός φόρτος - Τριών φάσεων)
	ΔΙΠΟΙΚΟ ΡΕΛΕ ΔΙΑΡΡΟΗΣ
	ΜΕΤΑΣΧΗΜΑΤΙΣΤΗΣ ΑΠΟΜΟΝΩΣΗΣ 230/230V

**ΕΛΛΗΝΙΚΗ ΔΗΜΟΚΡΑΤΙΑ**  
**ΥΠΟΥΡΓΕΙΟ ΥΓΕΙΑΣ**  
1η ΥΠΕΙΘΝΟΝΙΚΗ ΠΕΡΙΦΕΡΕΙΑ ΑΤΤΙΚΗΣ  
ΤΕΧΝΙΚΟ ΝΟΣΟΚΟΜΕΙΟ ΓΠΠΟΚΡΑΤΕΙΟ ΑΘΗΝΩΝ  
ΤΕΧΝΙΚΗ ΥΠΗΡΕΣΙΑ

ΕΡΓΟ: ΗΛΕΚΤΡΙΚΗ ΕΓΚΑΤΑΣΤΑΣΗ ΣΥΣΤΗΜΑΤΟΣ ΔΙΑΔΙΕΙΛΨΗΣ ΤΡΟΦΟΔΟΣΙΑΣ (UPS) ΟΚΤΑΡΟΦΟΥ ΚΤΙΡΙΟΥ	Αρ. Σχεδίου <b>H4</b>
ΤΟΠΟΣ: ΒΑΣ. ΣΟΦΙΑΣ 114	Ημερομηνία Μαρτίος 2015
ΦΑΣΗ: ΜΕΛΕΤΗ	ΑΝΑΘΕΤΗΡΗΣ
ΘΕΜΑ: ΥΠΟΠΙΝΑΚΑΣ UPS ΑΙΘΟΥΣΑΣ ΑΝΑΝΗΨΗΣ	
ΟΝΟΜΑ ΑΡΧΙΤΕΚΤΟΝΟΥ: ΣΧΕΔΙΑΣΤΗ	ΜΕΛΕΤΗ
ΣΥΝΕΠΙΛΟΓΗ ΕΞΟΥΣΙΟΔΟΤΗΣ	ΠΡΟΫΠΟΛΟΓΙΣΜΟΣ
ΕΠΙΣΤΡΟΦΗ ΣΧΕΔΙΩΝ	ΔΙΕΥΘΥΝΤΗΣ



ΑΠΟ ΓΕΝΙΚΟ ΠΙΝΑΚΑ  
UPS ΥΠΟΓΕΙΟΥ

Γραμμή Φωτισμού  
Μονάδας Αρρυθμίων

Γραμμή Φωτισμού  
Μονάδας Αρρυθμίων

Γραμμή Φωτισμού  
Μονάδας Αρρυθμίων

Συσκευή Ελέγχου Μόνωσης

Ρευματοδότης  
Κλίνης Μονάδας Αρρυθμίων

Ρευματοδότης  
Κλίνης Μονάδας Αρρυθμίων

Ρευματοδότης  
Κλίνης Μονάδας Αρρυθμίων

Ρευματοδότης  
Κλίνης Μονάδας Αρρυθμίων

Ρευματοδότης  
Κλίνης Μονάδας Αρρυθμίων

Ρευματοδότης  
Κλίνης Μονάδας Αρρυθμίων

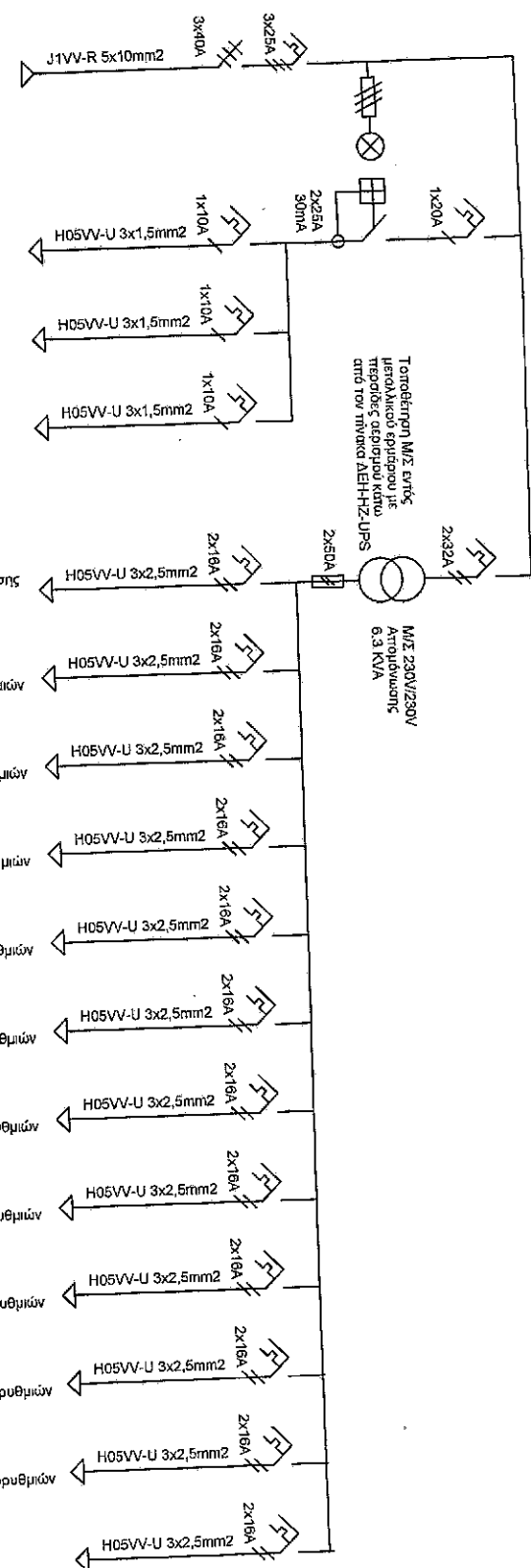
Ρευματοδότης  
Κλίνης Μονάδας Αρρυθμίων

Ρευματοδότης  
Κλίνης Μονάδας Αρρυθμίων

Ρευματοδότης  
Χώρου Μονάδας Αρρυθμίων

Ρευματοδότης  
Χώρου Μονάδας Αρρυθμίων

Εφεδρική



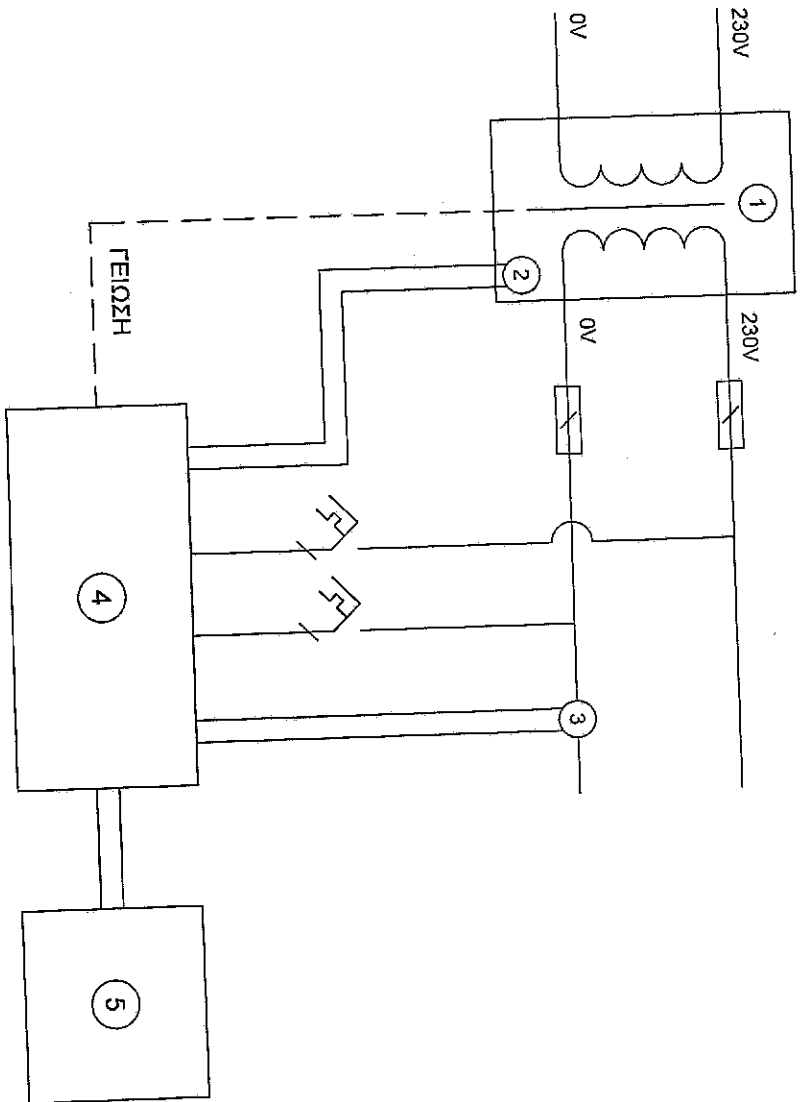
Τοποθέτηση ΜΕΣ κατά  
μεταλλικούς περιβόλους με  
περίστρωση αερίσιμου κέλυφ  
από τον Πινακά ΔΕΗ-ΗΖ-UPS

ΜΕΣ 230V/230V  
Απομάκρυνσης  
6.3 KVA

ΕΡΓΟ: ΗΛΕΚΤΡΙΚΗ ΕΓΚΑΤΑΣΤΑΣΗ ΣΥΣΤΗΜΑΤΟΣ ΑΔΙΑΜΕΤΗΤΗΣ ΤΡΟΦΟΔΟΣΙΑΣ (UPS) ΟΚΤΑΡΟΦΟΥ ΚΤΙΡΙΟΥ	ΑΔ.Σ.Χ.Ε.Π.
ΤΟΠΟΣ: ΒΑΣ. ΣΟΦΙΑΣ 114	Ημερομηνία υποβολής 2015
ΦΑΣΗ: ΜΕΛΕΤΗ	ΑΔΑΦΕΡΕΠΙΣΤΕΣ
ΘΕΜΑ: ΥΠΟΠΙΝΑΚΑΣ UPS ΜΟΝΑΔΑΣ ΑΡΡΥΘΜΙΩΝ ΤΟΥ ΟΡΟΦΟΥ	
ΟΝΟΜΑ ΑΣΧΕΙΩΝ	ΜΕΛΕΤΗ
ΣΧΕΔΙΑΣΤΗΣ	ΠΡΟΣΤΑΣΙΑΣ
	ΔΙΕΥΘΥΝΤΗΣ
Ε. ΚΟΝΤΙΝΙΔΗΣ	
Α. ΚΑΡΑΓΕΩΡΓΙΟΥ	

**ΕΛΛΗΝΙΚΗ ΔΗΜΟΚΡΑΤΙΑ**  
**ΥΠΟΥΡΓΕΙΟ ΥΓΕΙΑΣ**  
1η ΥΠΕΡΟΧΗΜΙΚΗ ΠΕΡΙΦΕΡΕΙΑ ΑΤΤΙΚΗΣ  
ΓΕΝΙΚΟ ΝΟΣΟΚΟΜΕΙΟ ΠΡΟΚΑΤΕΠΙΘΕΩ ΑΘΗΝΩΝ  
ΤΕΧΝΙΚΗ ΥΠΗΡΕΣΙΑ

	ΧΑΡΑΚΤΗΡΙΣΜΟΣ
	ΡΑΓΩΣΙΑΚΟΤΗΤΗΣ (Διατάξεις - Τριφασικές - Τριφασικός)
	ΑΥΤΟΜΑΤΗ ΑΣΦΑΛΕΙΑ (Μεταστροφή - Διπλή - Τριπλή)
	ΑΣΦΑΛΕΙΑ ΤΗΣΕΩΣ (Μεταστροφή - Διπλή - Τριπλή)
	ΤΡΙΦΑΣΙΚΟΣ ΔΙΑΚΟΠΤΗΣ ΦΟΡΤΙΟΥ ΜΕ ΘΕΡΜΟΜΑΓΝΗΤΙΚΕΣ ΔΙΑΤΡΕΙΣ ΠΡΟΣΤΑΣΙΑΣ
	ΧΕΡΟΚΙΝΗΤΟΣ ΤΕΡΜΑΤΟΔΟΤΗΣ ΜΕΤΑΤΑΓΩΓΙΚΟΣ ΔΙΑΚΟΠΤΗΣ ΦΟΡΤΙΟΥ
	ΕΜΒΕΛΚΤΙΚΕΣ ΑΝΚΥΣΕΣ (Με τις φάσεις - Τριών φάσεων)
	ΔΙΑΦΟΡΙΚΟ ΡΕΛΕ ΔΙΑΦΡΩΣΗΣ
	ΜΕΤΑΣΧΗΜΑΤΙΣΤΗΣ ΑΥΤΟΜΑΤΟΤΗΤΗΣ 230V/230V



- 1 ΜΕΤΑΣΧΗΜΑΤΙΣΤΗΣ ΑΠΟΜΟΝΩΣΗΣ (Μ/Σ 230V/230V)
  - 2 ΑΙΣΘΗΤΗΡΙΟ ΘΕΡΜΟΚΡΑΣΙΑΣ Μ/Σ ΑΠΟΜΟΝΩΣΗΣ
  - 3 ΜΕΤΑΣΧΗΜΑΤΙΣΤΗΣ ΕΝΤΑΣΗΣ ΡΕΥΜΑΤΟΣ (για έλεγχο έντασης ρεύματος Μ/Σ απομόνωσης 230V/230V)
  - 4 ΣΥΣΚΕΥΗ ΕΠΙΤΗΡΗΣΗΣ ΜΟΝΩΣΗΣ
  - 5 ΣΥΣΚΕΥΗ ΑΝΑΓΓΕΛΙΑΣ ΚΑΙ ΕΝΔΕΙΞΕΩΝ
- 5.1. Ψηφιακή ένδειξη LCD ανίχνευσης μόνωσης και φορτίου Μ/Σ
- 5.2. Ενδεικτικά led λαμπυργιάς, υπερτάσης, υπερθέρμανσης σφάλματος μόνωσης
- 5.3. Μπουτόν ελέγχου συσκευής μόνωσης και τάσης σειρήνας

**ΕΛΛΗΝΙΚΗ ΔΗΜΟΚΡΑΤΙΑ**  
**ΥΠΟΥΡΓΕΙΟ ΥΓΕΙΑΣ**  
 1<sup>η</sup> ΥΠΕΙΘΟΝΟΜΙΚΗ ΠΕΡΙΦΕΡΕΙΑ ΑΤΤΙΚΗΣ  
**ΓΕΝΙΚΟ ΝΟΣΟΚΟΜΕΙΟ ΠΙΠΟΚΡΑΤΕΙΟ ΑΘΗΝΩΝ**  
**ΤΕΧΝΙΚΗ ΥΠΗΡΕΣΙΑ**

<b>ΕΡΓΟ:</b> ΗΛΕΚΤΡΙΚΗ ΕΓΚΑΤΑΣΤΑΣΗ ΣΥΣΤΗΜΑΤΟΣ ΑΔΙΑΔΕΙΠΤΗΣ ΤΡΟΦΟΔΟΣΙΑΣ (UPS) ΟΚΤΑΡΡΟΦΟΥ ΚΤΙΡΙΟΥ				<b>Αρ. Έκδοσης</b> <b>H7</b>	
<b>ΤΟΠΟΣ:</b> ΒΑΣ. ΣΟΦΙΑΣ 114				Ημερομηνία ΙΑΝΟΥΑΡΙΟΣ 2014	
<b>ΦΑΣΗ:</b> ΜΕΛΕΤΗ				<b>ΑΝΑΘΕΤΗΡΙΑ</b>	
<b>ΘΕΜΑ:</b> ΕΝΔΕΙΚΤΙΚΗ ΚΑΔΩΔΙΩΣΗ Μ/Σ ΑΠΟΜΟΝΩΣΗΣ ΚΑΙ ΣΥΣΚΕΥΗΣ ΕΠΙΤΗΡΗΣΗΣ ΜΟΝΩΣΗΣ					
ΟΝΟΜΑ ΑΡΧΕΙΟΥ:	ΜΕΛΕΤΗ	ΠΡΟΣΤΑΤΕΥΜΕΝΟΣ	ΑΔΕΥΓΟΥΝΤΗΣ		
ΣΧΕΔΙΑΣΗ					
ΣΥΝΥΠΟΛΟΓΙΣΤΗΣ	ΣΥΝΥΠΟΛΟΓΙΣΤΗΣ				
ΗΛΕΚΤΡΟΛΟΓΟΣ	ΗΛΕΚΤΡΟΛΟΓΟΣ				