

Ημερομηνία : 23-11-2020

## ΤΕΧΝΙΚΗ ΠΕΡΙΓΡΑΦΗ

**ΘΕΜΑ:** Προμήθεια - τοποθέτηση προστατευτικών κιγκλιδωμάτων στα παράθυρα τεσσάρων (4) θαλάμων της Κρατικής Παθολογικής Κλινικής 4<sup>ου</sup> Ορόφου - Γ' κτιρίου.

ΚΤΗΡΙΟ Β (ΟΚΤΑΟΡΟΦΟ)					
8 <sup>ος</sup> ΟΡΟΦΟΣ ΕΙΔΙΚΕΣ ΘΕΣΕΙΣ					
α/α	Περιγραφή χώρων	τεμ	Πλάτος Παραθύρων	Τιμή Μονάδος	Δαπάνη
1	Θάλαμος Νο 2	1	220 cm	230,00€	230,00€
2	Θάλαμος Νο 5	1	210 cm	230,00€	230,00€
3	Θάλαμος Νο 8	1	80 cm	120,00€	120,00€
4	Θάλαμος Νο 9	1	80 cm	120,00€	120,00€
Σύνολο χωρίς ΦΠΑ					700,00€

Τα κάθε κιγκλιδίωμα θα αποτελείται:

1. Από 4 (τρεις) οριζόντιες σωλήνες γαλβανιζέ διαμέτρου 1 1/4" , εξωτερική διάμετρος (D) Φ42 και πάχος s=1.8mm.
2. Δύο ισοσκελή γωνιακές διατομές γαλβανιζέ «L» 30x30x3mm και μήκους 80cm/τεμάχιο.
3. Έλασμα γαλβανιζέ πλάτους 5cm και πάχος s=3mm
4. Οχτώ (8) γαλβάνιζε βύσματα τύπου FISCHER Φ12xM56mm (4 βύσματα ανά πλευρά).

Οι τέσσερις γαλβάνιζε σωλήνες θα συγκολληθούν στις δυο ισοσκελές γωνιακές διατομές σε απόσταση 20cm αξονικά η μια από την άλλη. Ένα έλασμα θα συγκολληθεί κατακόρυφα στο μέσο του ανοίγματος και ένα δεύτερο θα συγκολληθεί οριζόντια την βάση του κιγκλιδιώματος.

Στην συνέχεια όλη η κατασκευή θα στερεωθεί στην εξωτερική πλευρά του παραθύρου σε απόσταση από το κούφωμα αλουμινίου.

Η απόσταση των κιγκλιδιωμάτων από το κούφωμα θα είναι τέτοια ώστε να υπάρχει χώρος τοποθέτησης σήτας και επιπλέων να μην δημιουργεί πρόβλημα στην λειτουργία των ρολών κουφωμάτων. Η στερέωση των κιγκλιδιωμάτων θα γίνει με χρήση των γαλβανιζέ βυσμάτων FISCHER.

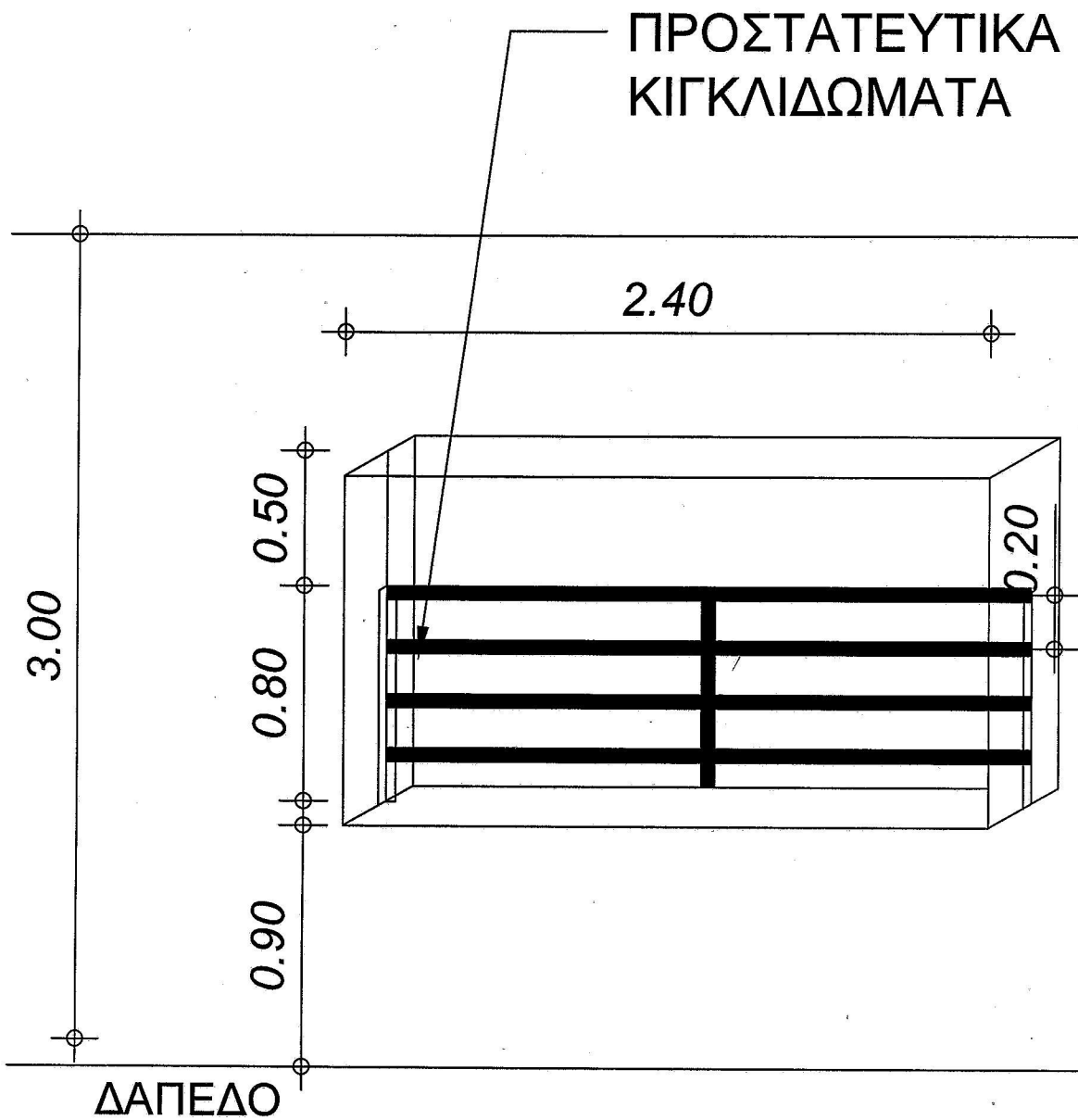
Η ποιο πάνω διαδικασία κατασκευής & τοποθέτησης κιγκλιδιωμάτων θα ακολουθηθεί στα παράθυρα των τεσσάρων (4) θαλάμων. Στα παράθυρα των θαλάμων 8,9 δεν θα τοποθετηθεί το κατακόρυφο έλασμα στο μέσο του ανοίγματος.

Η βαφή των κιγκλιδιωμάτων θα γίνει με απόχρωση επιλογής της Τεχνικής Υπηρεσίας.

- Οι διαστάσεις των ανοιγμάτων είναι ενδεικτικές.
- Επισυνάπτεται σχέδιο των κιγκλιδιωμάτων


Ο μηχανικός  
**ΚΟΛΙΟΣ ΝΙΚΟΣ**  
ΠΟΛ. ΜΗΧΑΝΙΚΟΣ Γ.Ε.

Ο προϊστάμενος  
**ΛΑΓΙΩΤΗΣ ΝΙΚΟΣ**  
ΠΡΟΪΣΤΑΜΕΝΟΣ ΤΕΧΝΙΚΟΥ



## ΤΥΠΙΚΟ ΑΝΟΙΓΜΑ ΠΑΡΑΘΥΡΟΥ ΘΑΛΑΜΩΝ

ΣΥΜΦΩΝΑ ΜΕ ΤΟ ΠΑΡΑΛΑΒΕ 24/11/2020  
 ΣΚΕΔΩ ΚΙΓΚΛΙΔΩΜΑΤΩΝ

  
 Γ.Ν.Α. "ΙΠΠΟΚΡΑΤΕΙΟ"  
 ΣΠΥΡΟΥ ΑΙΚΑΤΕΡΙΝΗ  
 ΝΟΣΗΛΕΥΤΡΙΑ ΤΕ