



ΕΛΛΗΝΙΚΗ ΔΗΜΟΚΡΑΤΙΑ
1^η Υ.Πε. ΑΤΤΙΚΗΣ
ΓΕΝΙΚΟ ΝΟΣΟΚΟΜΕΙΟ ΑΘΗΝΩΝ
«ΙΠΠΟΚΡΑΤΕΙΟ»

Αθήνα, 13/11/2023

ΘΕΜΑ: ΑΝΤΙΚΑΤΑΣΤΑΣΗ ΣΤΑΘΕΡΟΥ ΕΞΟΠΛΙΣΜΟΥ
(πάγκοι – γραφεία – ανοξείδωτο ερμάριο)
Αιματολογικού Εργαστηρίου ΒΠ

ΤΜΗΜΑ:

ΤΕΧΝΙΚΗ ΠΕΡΙΓΡΑΦΗ

Η παρούσα τεχνική περιγραφή αφορά τις γενικές προδιαγραφές των υλικών για την αντικατάσταση παλαιού σταθερού εξοπλισμού (πάγκοι εργασίας – σύστημα ανοξείδωτου πάγκου με δυο γούρνες) καθώς και τις απαιτούμενες μικροεπισκευές – μερεμέτια που θα προκύψουν στον χώρο του Αιματολογικού Εργαστηρίου ΒΠ , Υπόγειο – Γ' κτηρίου.

ΟΙΚΟΔΟΜΙΚΕΣ ΕΡΓΑΣΙΕΣ

1.1 ΚΑΘΑΙΡΕΣΕΙΣ – ΑΠΟΞΗΛΩΣΕΙΣ

Οι εργασίες θα εκτελέσουν με εξαιρετική προσοχή και επιμέλεια ώστε να μη προκαλούν ενόχληση στο υπόλοιπο Νοσοκομείο. Εφίσταται η προσοχή στη συγκέντρωση και αποκομιδή των προϊόντων καθαίρεσης και αποξήλωσης. Οι χώροι εργασιών θα σφραγιστούν ερμητικά, με ευθύνη του αναδόχου , σύμφωνα με τις υποδείξεις της Επιτροπής Λοιμώξεων, για ηχομόνωση και προστασία από την σκόνη των όμορων χώρων.

1.1.1 Αποξήλωση υφιστάμενων πάγκων - ερμαρίων.

Θα αποξηλωθούν ο υφιστάμενος πάγκος εργασίας διαστάσεων (1.50x2.55m) και ο νεροχύτης με τα επιδαπέδια ερμάρια διαστάσεων (0.55x1.70m). Ότι από τον υπάρχοντα εξοπλισμό κριθεί χρήσιμο θα παραδοθεί στην Τεχνική Υπηρεσία.

1.2 ΤΟΠΙΚΕΣ ΕΠΙΣΚΕΥΕΣ

Μετά τις καθαιρέσεις – αποξηλώσεις θα γίνει πλήρης αποκατάσταση των επιχρισμάτων της τοιχοποιίας & του δαπέδου ώστε οι επιφάνειες να είναι έτοιμες για την τοποθέτηση του νέου εξοπλισμού.

Περιλαμβάνονται οι τοπικές επισκευές (δαπέδου – επιχρισμάτων – κ.λ.π) στις θέσεις που έγινε αποξήλωση παλαιού υφιστάμενου εξοπλισμού.

1.3 ΕΡΓΑΣΤΗΡΙΑΚΟΙ ΠΑΓΚΟΙ ΕΡΓΑΣΙΑΣ

Οι εργαστηριακοί πάγκοι θα είναι στιβαρής κατασκευής, ώστε να αντέχουν βαρύ φορτίο (Εργαστηριακά μηχανήματα) .

Θα κατασκευαστούν από αδιάβροχη μοριοσανίδα πάχους 30mm επενδυμένη με βακελίτη, ενδεικτικού τύπου DUROPAL, ο οποίος διαθέτει μέγιστη σκληρότητα και υψηλή αντοχή στην πίεση. Τα ερμάρια των πάγκων θα κατασκευαστούν από μοριοσανίδα υψηλής πυκνότητας (600kg/m³).

Τα κουτιά θα είναι επένδυση υπόλευκης μελαμίνης, ενώ οι πλαϊνές επενδύσεις και τα πορτάκια, θα είναι επενδυμένα με βακελίτη. Εξωτερικά θα φέρουν από ένα ράφι καθ' ύψος.

Τα συρτάρια θα κατασκευαστούν από μοριοσανίδα τριών στρώσεων με επικάλυψη μελαμίνης πάχους 18mm. Η πίσω πλευρά και η βάση των συρταριών θα έχουν πάχος 8mm. Τα πλαϊνά των συρταριών θα έχουν πάχος 12mm.

Το χρώμα των εργαστηριακών πάγκων (επιφάνεια, ερμάρια, ράφια κ.λ.π) και οι χειρολαβές θα είναι επιλογής του νοσοκομείου.

Σημειώνεται ότι σε συγκεκριμένα σημεία της επιφάνειας εργασίας του πάγκου θα δημιουργηθούν κατάλληλες οπές για όδευση των καλωδίων των ηλεκτρονικών υπολογιστών και των εκτυπωτών, κατόπιν υπόδειξης των υπευθύνων των εργαστηρίων.

Οι μεντεσέδες που στηρίζονται τα πορτόφυλλα, να είναι τοποθετημένοι με ειδικά παρεμβύσματα για άριστη αντοχή στις καταπονήσεις και να έχουν άνοιγμα 110°. Τα συρτάρια να κυλούν σε εποχικά βαμμένους οδηγούς με ειδικές ρόδες για άριστη κύλιση .

Οι χειρολαβές των συρταριών και των πορτών των ερμαρίων να είναι στιβαρής κατασκευής και κατασκευασμένες με τέτοιο τρόπο ώστε να μην υπάρχει κίνδυνος τραυματισμού του προσωπικού στους περιορισμένους εργαστηριακούς χώρους. Οι χειρολαβές να είναι κατασκευασμένες από υλικά που να μπορούν να καθαριστούν και να απολυμανθούν εύκολα. Η επιθυμητή θέση και μορφή της χειρολαβής είναι κατά μήκος της πάνω ακμής του πορτόφυλλου ή της πρόσοψης του συρταριού είτε με κατάλληλο προφίλ αλουμινίου στα ερμάρια μελαμίνης είτε με κατάλληλη διαμόρφωση στα ερμάρια από ανοξείδωτο ατσάλι.

Σκαριφήματα των πάγκων παρουσιάζονται παρακάτω [σχήμα 2] . Όλες οι διαστάσεις που αναφέρονται είναι προσεγγιστικές. Οι ακριβείς διαστάσεις των ερμαρίων, καθώς και το είδος των ερμαρίων θα μετρηθούν από τον ανάδοχο στη φάση της κατασκευής των πάγκων.

1.4 ΑΝΟΞΕΙΔΩΤΕΣ ΚΑΤΑΣΚΕΥΕΣ (Νεροχύτης με δυο γούρνες)

Θα γίνει προμήθεια και εγκατάσταση συστήματος ανοξείδωτου ερμαρίου (μήκους 1.65m, πλάτους 0.50m και ύψους 0.85m) περίπου, αποτελούμενο από επιδαπεδια ερμάρια και ανοξείδωτο πάγκο με δυο γούρνες (40x35x25cm) κατασκευασμένο από λαμαρίνα

ανοξειδωτου χάλυβα, προελευσης εξωτερικού 10/8 (χρωμονικελιούχος χάλυβας) AISI 304 και υφής σατινέ. Στο κάτω μέρος θα έχουν ανοξειδωτα στηρίγματα μεταβλητού ύψους. Περιμετρικά θα υπάρχει ειδική διαμόρφωση/υπερύψωση ~ 1εκ. της λαμαρίνας για προστασία από τα νερά. Στην επαφή με τον τοίχο θα υπάρχει υπερύψωση 10εκ. Εσωτερικά θα τοποθετηθεί ένα ράφι σε ύψος περίπου 40cm από το δάπεδο. Τέλος, θα τοποθετηθεί νέα μπαταρία πάγκου αναμικτική, με ψηλό ρουζούνι.

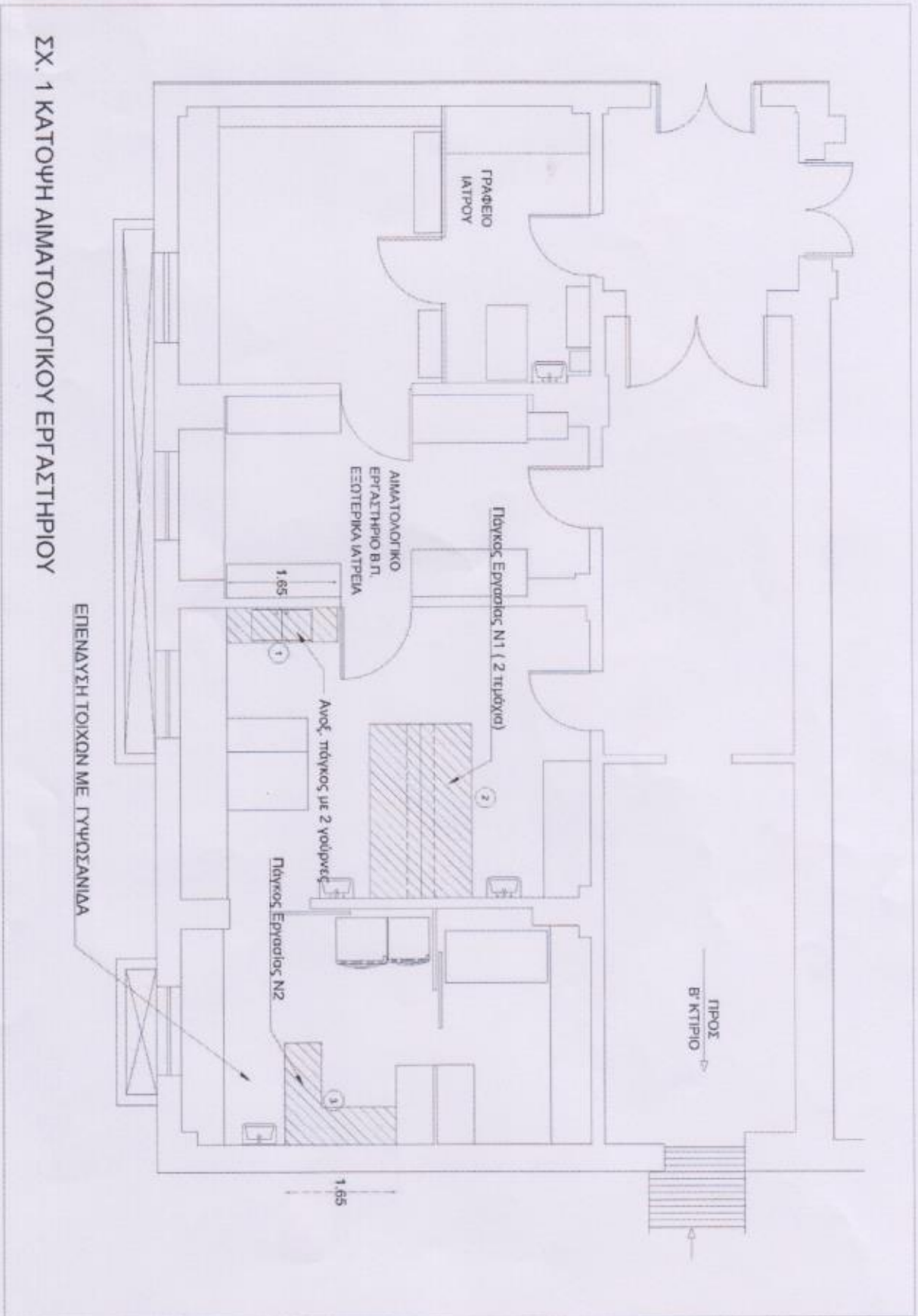
Σημειώσεις.

- Η επιμέτρηση και διαστασιολόγηση είναι ενδεικτική. Η ακριβείς διαστάσεις θα μετρηθούν από τον ανάδοχο στην φάση της κατασκευής των πάγκων.
- Ο υποψήφιος Ανάδοχος να παρέχει εγγύηση καλής λειτουργίας της κατασκευής για τουλάχιστον δύο (2) έτη και επάρκεια ανταλλακτικών για τουλάχιστον δέκα (10) έτη.
- Οι εργασίες θα πραγματοποιηθούν σε προσυμφωνημένο χρόνο με την Τεχνική Υπηρεσία και των υπεύθυνων των εργαστηριών.
- Η περαίωση των εργασιμων θα γίνει εντός τριάντα (30) ημερών.
- Οι εργασίες πρέπει να πραγματοποιηθούν από άρτιο συνεργείο, αποτελούμενο από πιστοποιημένο και πεπειραμένο τεχνικό προσωπικό.
- Ο μειοδότης υποχρεούται να λαμβάνει όλα τα απαραίτητα μέτρα ασφαλείας βάσει των διατάξεων της κείμενης νομοθεσίας, όπως αυτές ισχύουν, καθ'όλη τη διάρκεια εκτέλεσης των εργασιών.
- Αυστηρή τήρηση στις «ΚΑΤΕΥΘΥΝΤΗΡΙΕΣ ΟΔΗΓΙΕΣ ΓΙΑ ΤΗΝ ΠΡΟΛΗΨΗ ΝΟΣΟΚΟΜΕΙΑΚΩΝ ΛΟΙΜΩΞΕΩΝ ΠΟΥ ΣΧΕΤΙΖΟΝΤΑΙ ΜΕ ΚΑΤΑΣΚΕΥΑΣΤΙΚΕΣ ΕΡΓΑΣΙΕΣ ΣΤΟ ΝΟΣΟΚΟΜΕΙΟ», Αθήνα 2007.
- Πριν την σύνταξη της προσφοράς οι συμμετέχοντες οφείλουν να επισκεφθούν των χώρο και να λάβουν πλήρη γνώση του αντικείμενου, των ιδιομορφιών και των συνθηκών εργασίας.
- Όλα τα υλικά που θα χρησιμοποιηθούν, θα είναι αρίστης ποιότητας, εγκεκριμένα από τους αρμόδιους φορείς και σύμφωνα με τις διεθνείς και ελληνικές τυποποιήσεις και προδιαγραφές.
- Οι αποχρώσεις των χρωμάτων όλων των υλικών θα είναι επιλογή της Υπηρεσίας μας.
- Οι χώροι θα παραδοθούν καθαροί και θα δοθεί μεγάλη προσοχή στις περιοχές, που έχουν έρθει σε άμεση επαφή με τις χρωματισμένες επιφάνειες, όπως τα κουφώματα, τα δάπεδα κτλ.

ΕΝΔΕΙΚΤΙΚΗ ΠΡΟΜΕΤΡΗΣΗ & ΠΡΟΥΠΟΛΟΓΙΣΜΟΣ ΕΡΓΑΣΙΩΝ					
α/α	Εργασίες	Μον	Τιμή Μονάδος	Ποσότητα	Κόστος
1	Αποξηλώσεις - καθαιρέσεις	Κ.Α	150	1	150,00€
2	Προμήθεια & τοποθέτηση πάγκου εργασίας Νο 2 (επιφάνεια εργασίας, ερμάρια, συρτάρια κλπ)	1	1200,00	2	2400,0€
3	Προμήθεια & τοποθέτηση πάγκου εργασίας Νο 3 (επιφάνεια εργασίας, ερμάρια, συρτάρια κλπ)	1	1200,00	1	1200,0€
4	Σύστημα ανοξείδωτων ερμαρίων (μήκους 1,65m, πλάτους 0,50m και ύψους 0,85m), από επιδαπέδια ερμάρια, ανοξείδωτο πάγκο με δύο γούρνες (40x35x25cm) κατασκευασμένα από λαμαρίνα ανοξείδωτου χάλυβα, προέλευσης εξωτερικού 10/8 (χρωμονικελιούχος χάλυβας) AISI 304 και υφής σατινέ. Περιλαμβάνεται η τοποθέτηση νέας αναμικτικής μπαταρίας και η σύνδεση με τα δίκτυα ύδρευσης και αποχέτευσης.	1	1500,00	1	1500,0€
				Σύνολο	5.250,00€

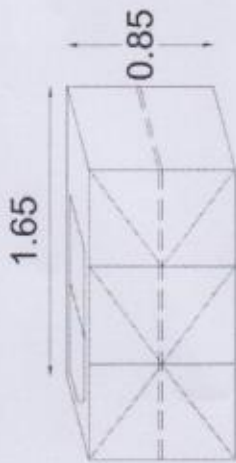
Στις εργασίες συμπεριλαμβάνονται όλα τα υλικά, μικροϋλικά, εργασία πλήρους κατασκευής και τοποθέτησης σύμφωνα με τους κανόνες της τέχνης και της επιστήμης.

Το εκτιμώμενο συνολικό κόστος εργασιών ανέρχεται στο ποσό των 5.250,00€ πλέον ΦΠΑ.

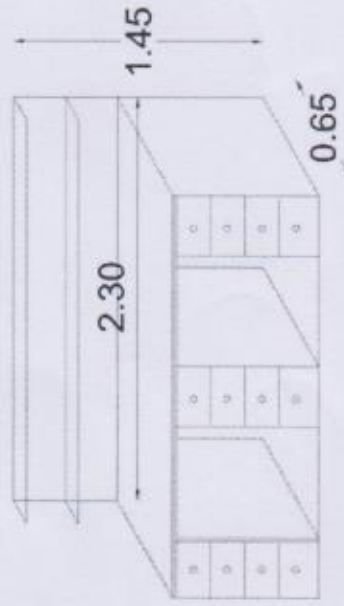


ΣΧ. 1 ΚΑΤΟΨΗ ΑΙΜΑΤΟΛΟΓΙΚΟΥ ΕΡΓΑΣΤΗΡΙΟΥ

Σχήμα 1. Κάτοψη Αιματολογικού Εργαστηρίου ΒΠ

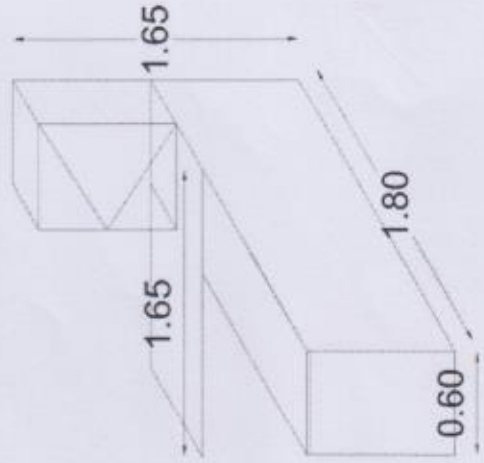


ΕΠΙΔΑΠΕΔΙΑ ΕΡΜΑΡΙΑ, ΠΑΓΚΟΣ & ΝΙΠΤΗΡΑΣ ΜΕ ΔΥΟ ΓΟΥΡΝΕΣ
(ΜxΠxΥ) 1.65x0.50x0.85



ΕΠΙΔΑΠΕΔΙΑ ΕΡΜΑΡΙΑ & ΠΑΓΚΟΣ
(ΜxΠxΥ) 2.30x0.65x1.45

→ x 2 τεμάχια



ΕΠΙΔΑΠΕΔΙΑ ΕΡΜΑΡΙΑ & ΠΑΓΚΟΣ
(ΜxΠxΥ)

Σχήμα 2. Όψεις πέλκων - ερμαρίων - ερμαρίων Αιματολογικού Εργαστηρίου ΒΠ.

ΕΡΜΑΡΙΟΝ ΑΙΜΑΤΟΛΟΓΙΚΟΥ ΕΡΓΑΣΤΗΡΙΟΥ ΒΠ
ΚΑΘΗΜΕΡΙΑ ΕΡΜΑΡΙΟΝ ΚΑΡΤΕΡΕΣ
ΚΑΘΗΜΕΡΙΑ ΕΡΜΑΡΙΟΝ ΚΑΡΤΕΡΕΣ
ΑΝΚΑ: 29016104027 - Δ.Μ. ΤΣΑΥ: 60945