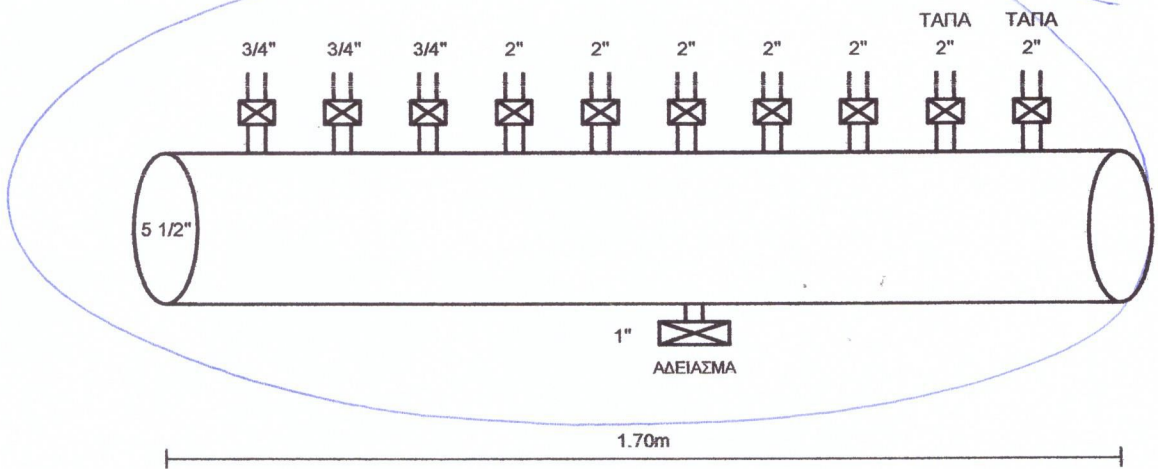
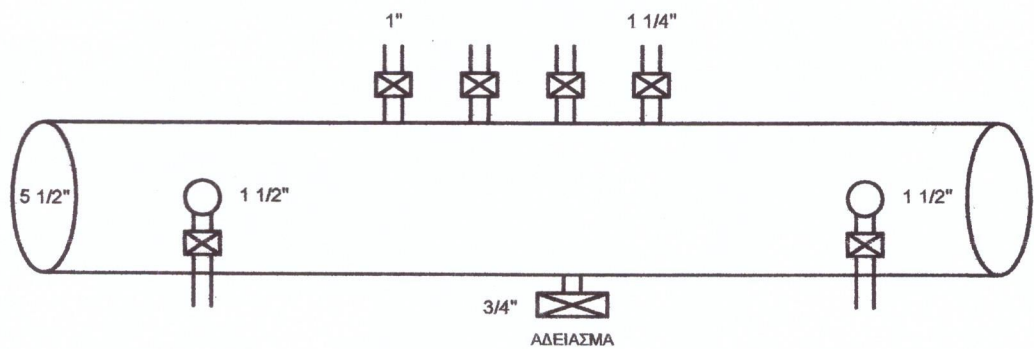
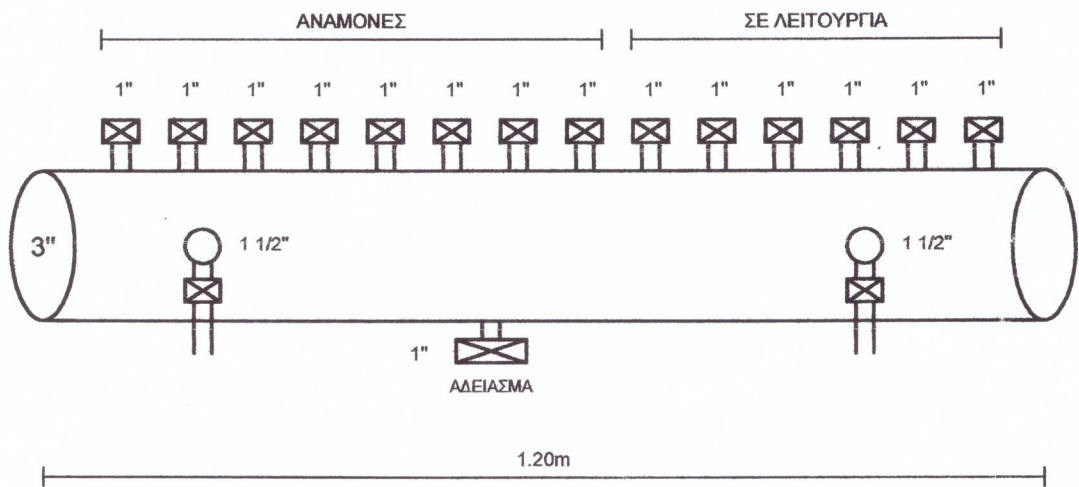


ΚΟΛΛΕΚΤΕΡ ΘΕΡΜΙΚΟΥ Υ/Σ ΕΒΡΟΥ

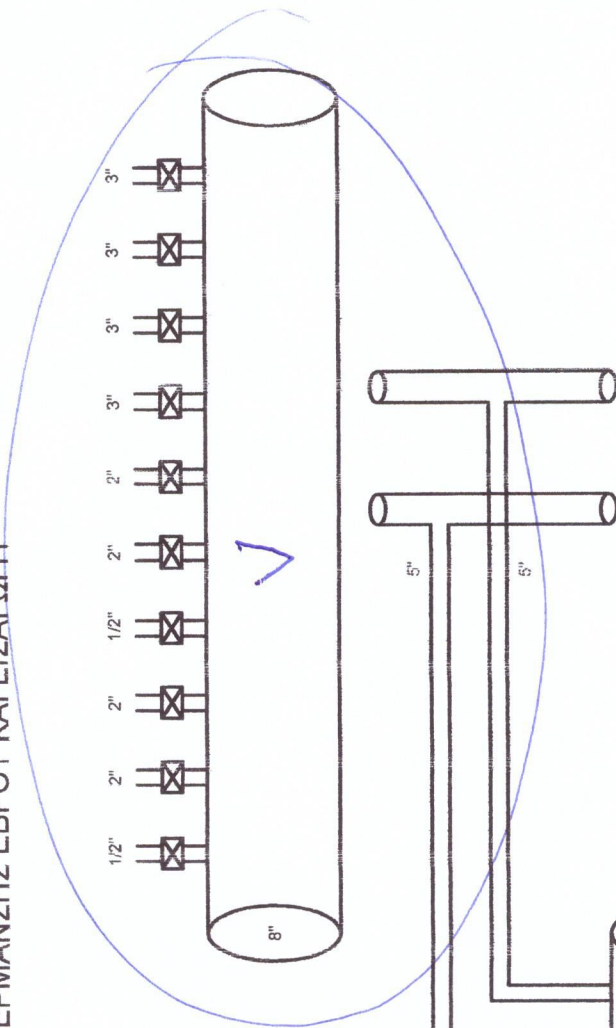
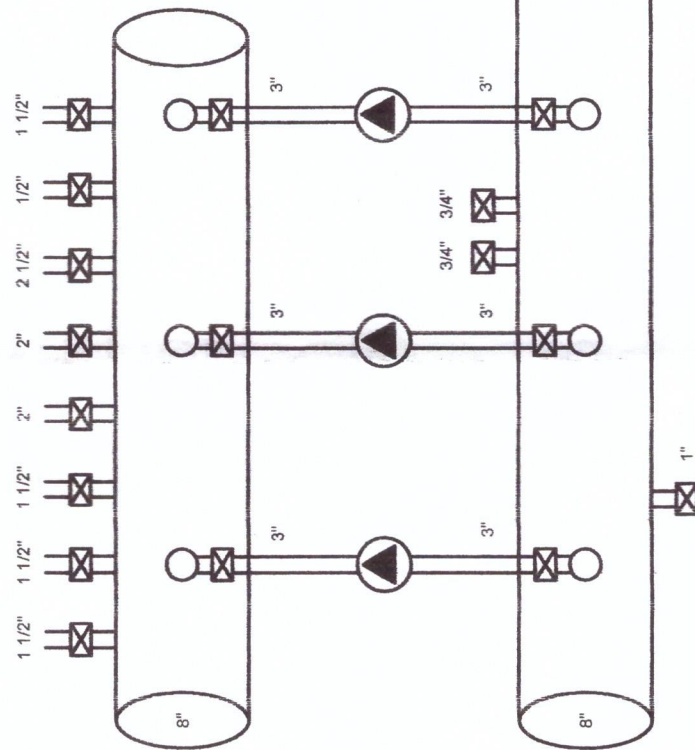
ΖΕΣΤΑ ΝΕΡΑ ΠΑΡΟΧΗ



ΕΠΙΣΤΡΟΦΗ ΖΕΣΤΩΝ ΝΕΡΩΝ



ΕΠΙΣΤΡΟΦΕΣ ΘΕΡΜΑΝΣΗΣ ΕΒΡΟΥ ΚΑΙ ΕΙΣΑΓΩΓΗ



ΓΡΑΜΜΕΣ ΓΙΑ ΚΕΦΤΙΣΤΡΑ

· ΣΥΛΛΕΚΤΕΣ (collectors) **ΠΡΟΣ ΑΝΤΙΚΑΤΑΣΤΑΣΗ ΛΟΓΩ ΦΘΟΡΑΣ ΜΕ ΥΛΙΚΟ ΠΟΛΥΠΡΟΠΥΛΕΝΙΟ ΚΑΤΑΛΛΗΛΟ ΓΙΑ ΑΝΤΟΧΗ ΣΕ ΝΕΡΟ ΥΨΗΛΗ ΘΕΡΜΟΚΡΑΣΙΑΣ**

7320099802 - 3359€ + φηα

| A/A | ΣΥΛΛΕΚΤΗΣ ΘΕΡΜΑΝΣΗΣ ΘΕΡΜ.ΥΠ/ΜΟΥ ΕΒΡΟΥ | Μον. Μέτρ. | Ποσό- τητα | Τιμή μονάδας (€) | Σύνολο |
|-----|---------------------------------------------------------------------------------------------------|---------------|---------------|---------------------|--------|
| 1 | Κατασκευή συλλέκτη Φ250 (8") μήκος 3 μέτρων με εξόδους 1/2" 2τεμ , 2" 4τεμ , 3" 4τεμ | m | ΚΑ | | |
| 2 | Τοποθέτηση και σύνδεση συλλέκτη Φ250 (8") μήκος 3 μέτρων με εξόδους 1/2" 2τεμ , 2" 4τεμ , 3" 4τεμ | m | 1 | | |
| 3 | Βαλβίδα διακοπής σφαιρική (ball valve) ορειχάλκινη διαμέτρου Φ 1/2 ins | τεμ | 2 | | |
| 4 | Βαλβίδα διακοπής σφαιρική (ball valve) ορειχάλκινη διαμέτρου Φ 2 ins | τεμ | 4 | | |
| 5 | Βαλβίδα πεταλούδας διαμέτρου Φ 80 mm | m | 4 | | |
| 6 | Ρακωρ σύνδεσης με δίκτυα 2". | m | 4 | | |
| 7 | Φλάντζες σύνδεσης με δίκτυα 3". | m | 4 | | |
| 8 | Σωλήνας πολυπροπυλενίου ονομαστικής διαμέτρου 90 mm μήκος 10 μέτρων. | m | 10 | | |
| 9 | Θερμική μόνωση σωλήνων τύπου Armaflex διαμέτρου 3" μήκος 10 μέτρων. | m | 10 | | |
| 10 | Θερμική μόνωση συλλέκτη , βάνες ,θερμόμετρο,μανόμετρο, εξαρτήματα τύπου Armaflex διαμέτρου Φ250 | m | 1 | | |
| 11 | Υδραυλική σύνδεση με εναλλάκτη . | m | 1 | | |

7320099902 - 1769€ + φηα

ΣΥΛΛΕΚΤΗΣ ΖΕΣΤΟΥ ΝΕΡΟΥ ΘΕΡΜ.ΥΠ/Μ

| A/A | Α. ΣΥΛΛΕΚΤΗΣ ΖΕΣΤΟΥ ΝΕΡΟΥ (παροχή) | Μον. Μέτρ. | Ποσό- τητα | | |
|-----|-----------------------------------------------------------------------------------------------------------|---------------|---------------|--|--|
| 1 | Κατασκευή συλλέκτη Φ200 (6")μήκος 2 μέτρων με εξόδους 1/2" 1τεμ ,3/4" 1τεμ 1" 2τεμ , 2" 6τεμ | τεμ | 1 | | |
| 2 | Τοποθέτησή και σύνδεση συλλέκτη Φ200 (6")μήκος 2 μέτρων με εξόδους 1/2" 1τεμ ,3/4" 1τεμ 1" 2τεμ , 2" 6τεμ | τεμ | 1 | | |
| 3 | Βαλβίδα διακοπής σφαιρική (ball valve) ορειχάλκινη διαμέτρου Φ 1/2 ins | τεμ | 1 | | |
| 4 | Βαλβίδα διακοπής σφαιρική (ball valve) ορειχάλκινη διαμέτρου Φ 3/4 ins | τεμ | 1 | | |

| | | | |
|--------------------------------|-------------------------------------------------------------------------|-----|---|
| 5 | Βαλβίδα διακοπής σφαιρική (ball valve) ορειχάλκινη διαμέτρου Φ 1 ins | τεμ | 2 |
| 6 | Βαλβίδα διακοπής σφαιρική (ball valve) ορειχάλκινη διαμέτρου Φ 2 ins | τεμ | 6 |
| 7 | Ρακορ σύνδεσης με δίκτυα 2" ορειχάλκινα | τεμ | 6 |
| 8 | Εξαρτήματα σύνδεσης χαλκού μαστοί μούφες . | τεμ | 1 |
| 9 | Θερμική μόνωση συλλέκτη . | τεμ | 1 |
| ΕΡΓΑΣΙΑ - 1590 € + ΦΠΑ | | | |
| ΓΕΝΙΚΟ ΣΥΝΟΛΟ : 1-4-9901200201 | | | |

Συλλέκτες (collectors) προς αντικατάσταση λόγω φθοράς με υλικό πολυπροπυλένιο κατάλληλο για αντοχή σε νερό υψηλής θερμοκρασίας

Στις υποχρεώσεις του αναδόχου περιλαμβάνεται κάθε εργασία και ανταλλακτικό που μπορεί να απαιτηθεί για την αντικατάσταση των συλλεκτών και δεν περιγράφεται παραπάνω.

Επίσης τα ακριβή μέτρα και οι διαστάσεις είναι υποχρέωση του αναδόχου ο οποίος φέρει και την τελική ευθύνη για την παραγγελία των υλικών.

Το χρησιμοποιούμενο υλικό κατασκευής των συλλεκτών από Πολυπροπυλένιο θα πρέπει:

- να φέρει πιστοποιητικά καταλληλότητας για την ζητούμενη χρήση (νερά θέρμανσης),
- να φέρει ISO9001:2008, ISO14001:2004, ISO5001:2011
- εγγύηση αντοχής υλικών για 3 έτη,
- εγγύηση εργασίας για 18 μήνες σε περίπτωση αστοχίας κολλημάτων ή άλλων εργασιών,